

# STALA\*ONE



## ASENNUSOHJE PÄÄLLEASENNUKSEEN

**Huom!** Käsittele allasta varoen, jottei allas vaurioituisi. Jos tuotteessa on huomauttamista, siitä on ilmoitettava myyjälle **ennen asennusta**. Asennuksen jälkeen tehtyjä valituksia ei voida hyväksyä.

Tarvittaessa kaapin väliseinää lovettava kiinnikkeitä ja ylivuotoa varten. Vaadittavat loiveukset tarkistettava aina asennuspaikalla.

## SÅGMALL FÖR OVAN MONTERING

**Obs!** Behandla hon varsamt, undvik att skada den. Har du anmärkningar på produkten, bör du meddela säljaren **före installationen**. Reklamationer som sker efter utförd installation godtas ej.

Vid behov måste en inskärning för hofästena och bräddavloppet göras i skåpets mellanvägg. Kontrollera alltid inskärningsbehovet på plats.

## INSTALLATION INSTRUCTION FOR INSET SINK

**Note!** When installing the product, handle it with care. Possible imperfections of the product have to be notified **before installation**. Claims for damage after the sink has been installed cannot be accepted.

It may be necessary to notch the partition wall of the cupboard for fixing clips and overflow piece at installation place.

ASENNUSOHJE-  
VIDEO



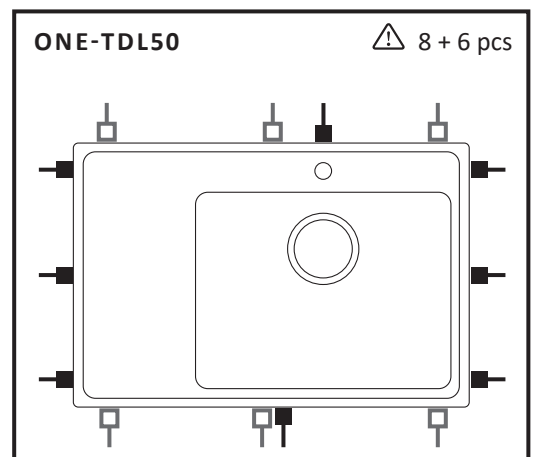
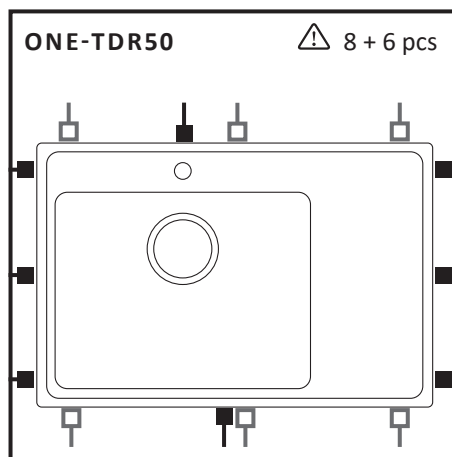
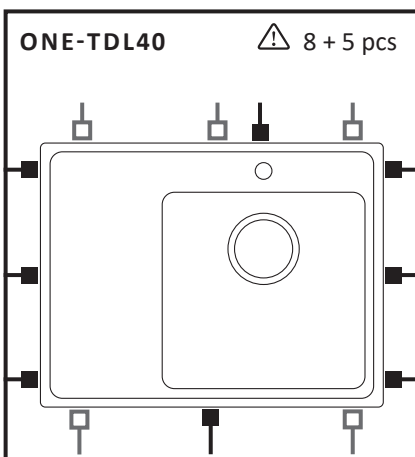
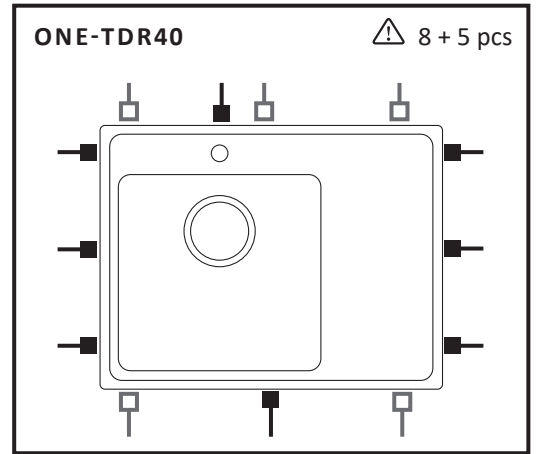
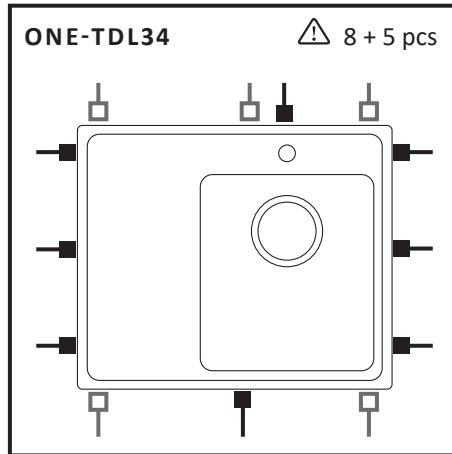
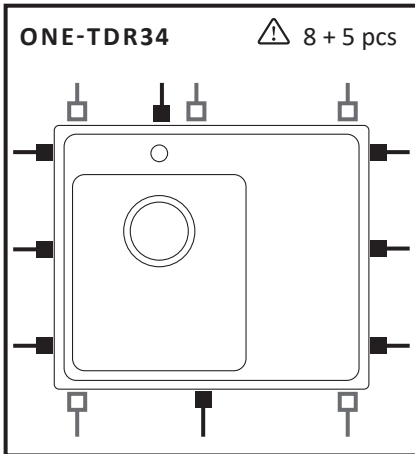
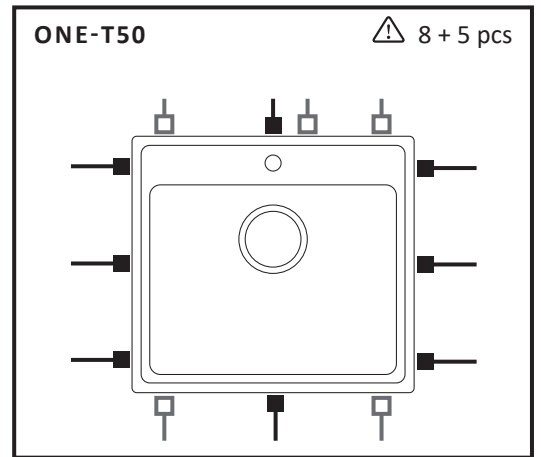
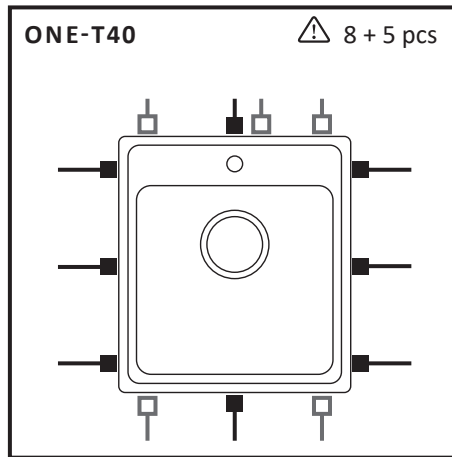
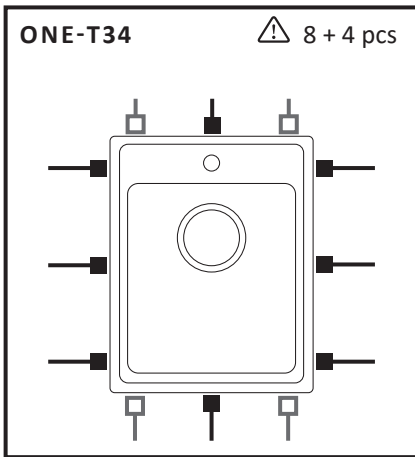
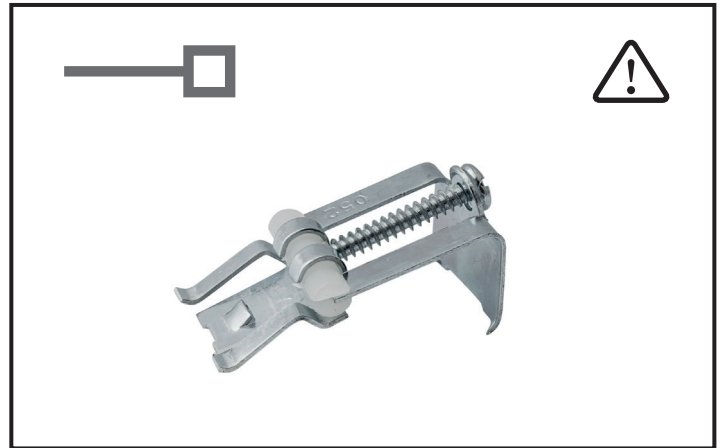
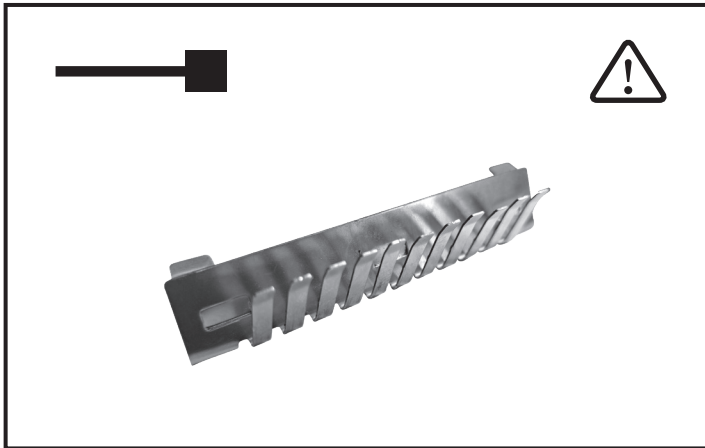
INSTALLATIONS-  
INSTRUKTIONS-  
VIDEO



INSTALLATION  
INSTRUCTION  
VIDEO



# STALA\*ONE



ALLAS / HO / SINK	AUKKO / HÅL / CUT-OUT FOR BUILT ON
ONE-T34	397 x 505 mm
ONE-T40	457 x 505 mm
ONE-T50	557 x 505 mm
ONE-TDL34 / ONE-TDR34	601 x 505 mm
ONE-TDL40 / ONE-TDR40	661 x 505 mm
ONE-TDL50 / ONE-TDR50	761 x 505 mm
ONE-T34-17 / ONE-T17-34	601 x 505 mm
ONE-TDL17-34 / ONE-TDR34-17	803 x 505 mm
ONE-T34-34	769 x 505 mm
ONE-TDL34-34 / ONE-TDR34-34	973 x 505 mm

