

# STANDARD

## ASENNUSOHJE PÄÄLLEASENNUKSEEN

**Huom!** Käsittele allasta varoen, jottei allas vaurioituisi. Jos tuotteessa on huomauttamista, siitä on ilmoitettava myyjälle **ennen asennusta**. Asennuksen jälkeen tehtyjä valituksia ei voida hyväksyä.

Tarvittaessa kaapin rakennetta lovettava esim. kiinnikkeitä ja ylivuotoa varten. Vaadittavat loveukset tarkistettava aina asennuspaikalla.

## SÅGMALL FÖR OVAN MONTERING

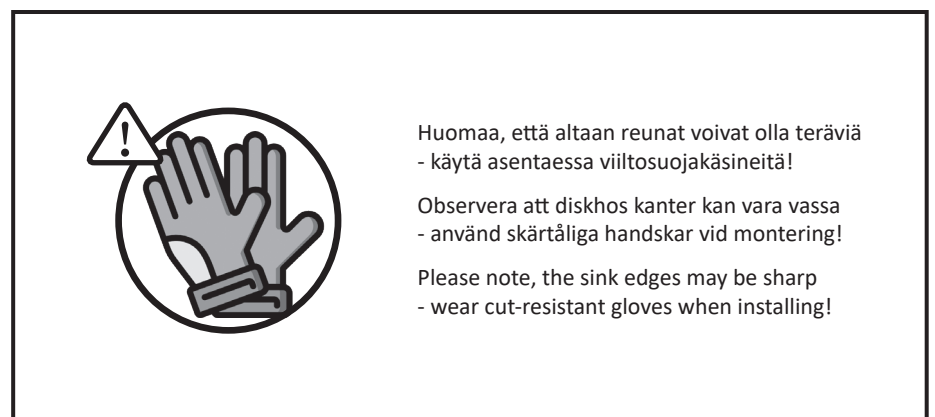
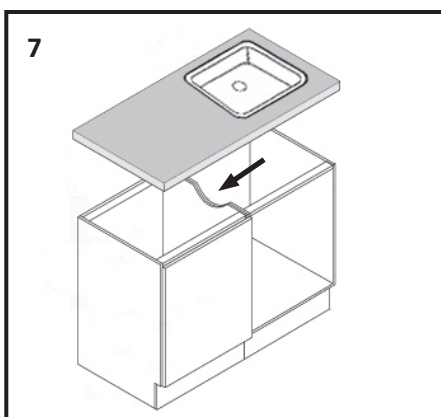
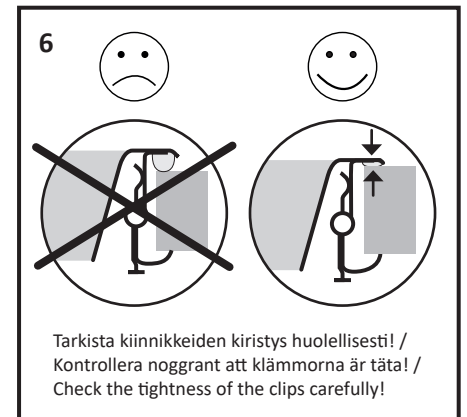
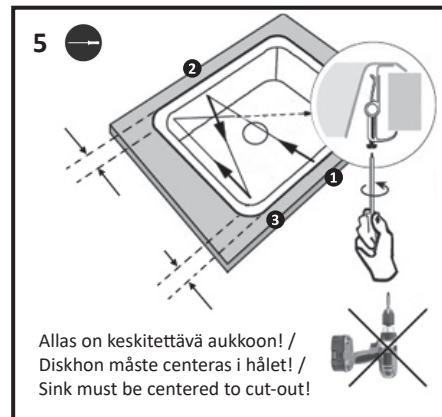
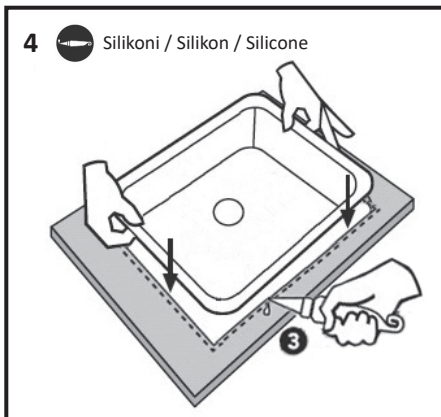
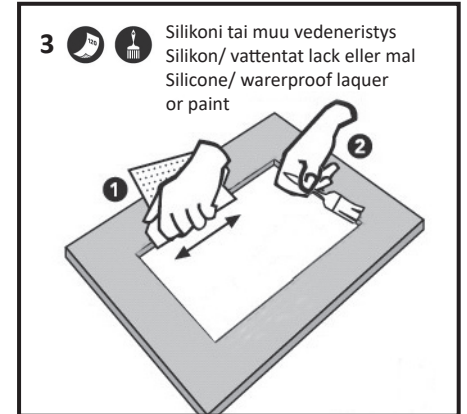
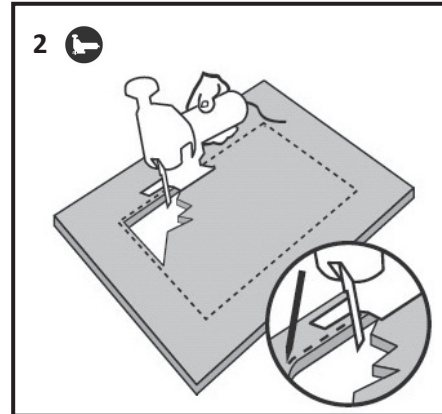
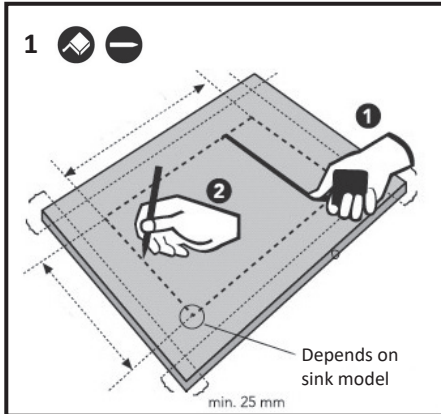
**Obs!** Behandla hon varsamt, undvik att skada den. Har du anmärkningar på produkten, bör du meddela säljaren **före installationen**. Reklamationer som sker efter utförd installation godtas ej.

Vid behov måste en inskränning för t.ex. hofästena och bräddavloppet göras i skåpsstrukturen. Kontrollera alltid inskränningsbehovet på plats.

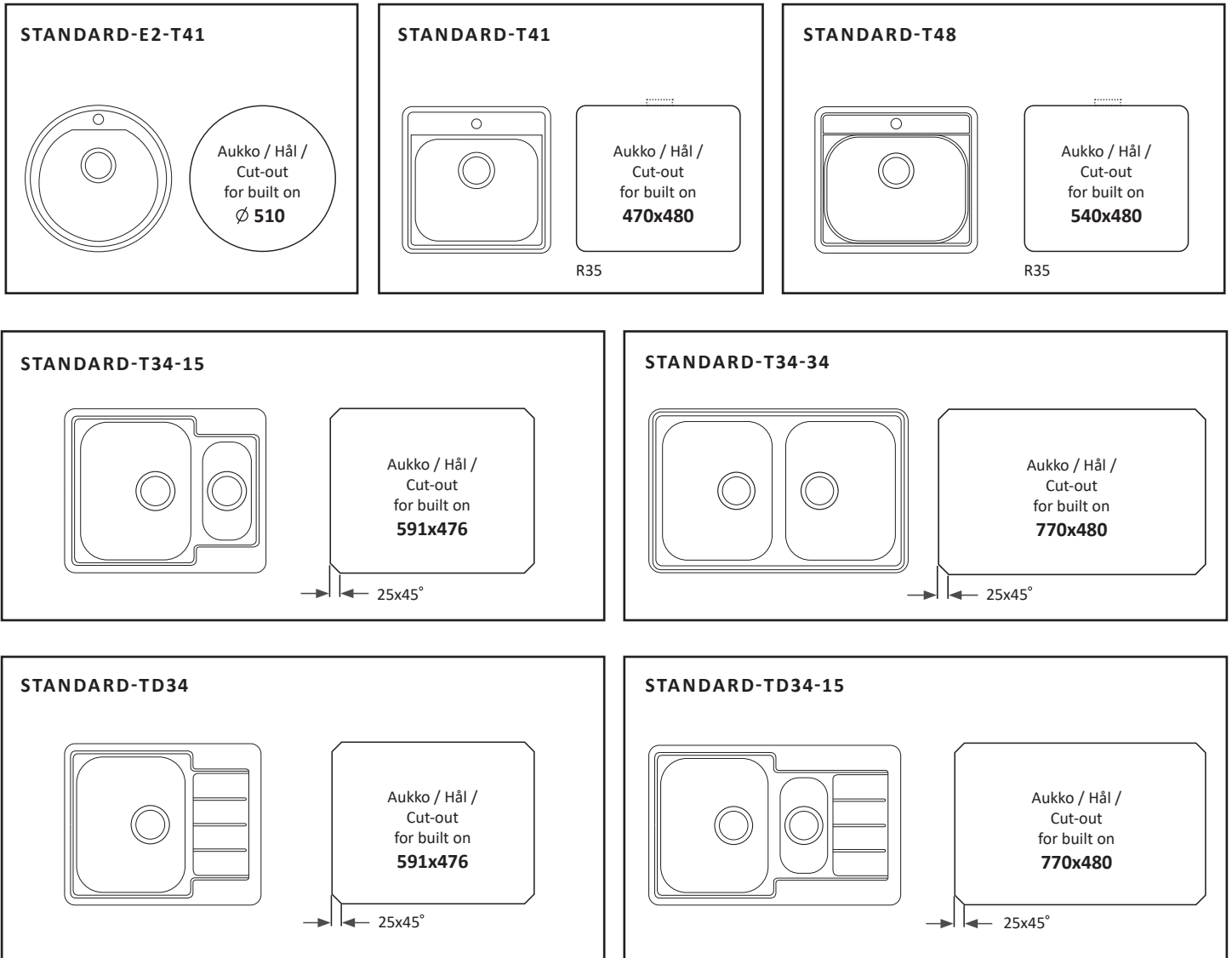
## INSTALLATION INSTRUCTION FOR INSET SINK

**Note!** When installing the product, handle it with care. Possible imperfections of the product have to be notified **before installation**. Claims for damage after the sink has been installed cannot be accepted.

If necessary, notch the cabinet structure, e.g. for fasteners and overflow. The required notches should always be checked at the installation site.



# STANDARD



Clips 1130394 - YA-494, **14pcs/bag**

<p><b>Stala Oy</b> Yrittäjänkatu 4, 15170 Lahti, Finland Tel. +358 (0)3 882 1133 <a href="mailto:technical.support@stala.com">technical.support@stala.com</a></p>	<p><a href="http://www.stala.fi">www.stala.fi</a> <a href="http://www.stala.se">www.stala.se</a> <a href="http://www.stala.com">www.stala.com</a> <a href="http://www.stala.no">www.stala.no</a></p>
---	--